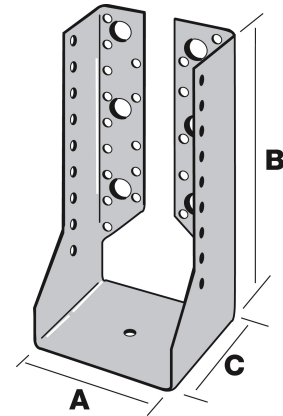


Le SAI est une variante du sabot à ailes extérieures qui permet d'apporter une plus grande discrétion dans l'assemblage. Son utilisation permet de répondre à des cas particuliers tels les assemblages en coin.

Numéros d'agrément

ETA-06/0270



APPLICATIONS - Type

fixation de solives, pannes, poteau-poutre, lisses de bardage, montants de bardage

APPLICATIONS - Type de porteur

bois massif, bois composite, lamellé collé, acier, béton

APPLICATIONS - Type de porté

bois massif, bois composite, lamellé-collé

Matière

Acier galvanisé S250GD + Z275 suivant NF EN 10346
Epaisseur 2 mm

Valeurs caractéristiques:

Les valeurs caractéristiques s'entendent au sens de l'Eurocode 5.

La valeur design s'obtient par application du K_{mod} et du γ_M :

- le K_{mod} dépend de la classe de service et de la durée de charge.
- Le γ_M est le coefficient partiel du matériau = 1,3.

La valeur design F_d doit être calculée selon la formule suivante:

$$F_d = \left(\frac{F_k \times K_{mod}}{\gamma_M} \right)$$

Avantages

Installation rapide et simple.
Discrétion de l'assemblage.

SIMPSON STRONG TIE

ZAC des 4 chemins
85400 Sainte Gemme la Plaine
France

Tél. : +33 2 51 28 44 00
Fax : +33 2 51 28 44 01

Les informations contenues sur ce site sont la propriété de Simpson Strong-Tie ©
Elles ne sont valables qu'associées aux produits commercialisés par Simpson Strong-Tie ©

www.simpson.fr

SAI - SAIL - Sabots Ailes Intérieures
Document généré le 17/10/2013

Section de bois et largeur du sabot

On admet une tolérance de 2 mm maximum entre l'épaisseur du bois et la largeur du sabot. Exemple: un sabot plié à 76 mm peut porter une épaisseur de bois de 74 mm.

Fixations - général

Pour garantir les charges, les pointes et vis utilisées doivent être conformes à l'ETA-04/0013.

L'Eurocode 5 permet l'utilisation de pointes et de vis non marquées CE. Leur charge dépend alors d'un calcul très restrictif. Les valeurs de nos sabots dépendent de la reprise de charge de ces fixations. L'utilisation de ces pointes entraîne une diminution importante de leur charge.

Fixations - sur porté

- Pointes annelées CNA4.0x50 mm
- Pointes annelées CNA4.0x35 mm pour les épaisseurs inférieures à 64 mm

- Vis CSA5.0x40 mm
- Vis CSA5.0x35 mm pour les épaisseurs inférieures à 60 mm

Fixations - sur porteur

- Pointes annelées CNA4.0x50 mm
- Pointes annelées CNA4.0x35 mm pour les épaisseurs inférieures à 64 mm

- Vis CSA5.0x40 mm
- Vis CSA5.0x35 mm pour les épaisseurs inférieures à 60 mm

SIMPSON STRONG TIE

ZAC des 4 chemins
85400 Sainte Gemme la Plaine
France

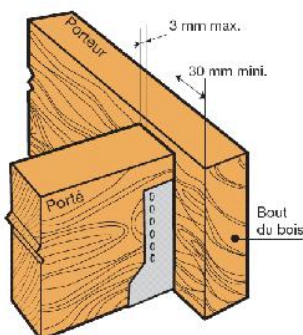
Tél. : +33 2 51 28 44 00
Fax : +33 2 51 28 44 01

Les informations contenues sur ce site sont la propriété de Simpson Strong-Tie ©
Elles ne sont valables qu'associées aux produits commercialisés par Simpson Strong-Tie ©

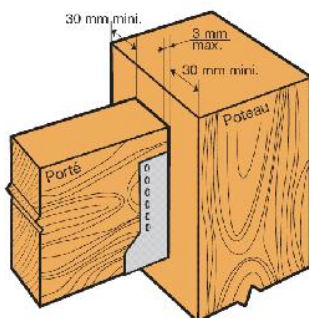
www.simpson.fr

SAI - SAIL - Sabots Ailes Intérieures
Document généré le 17/10/2013

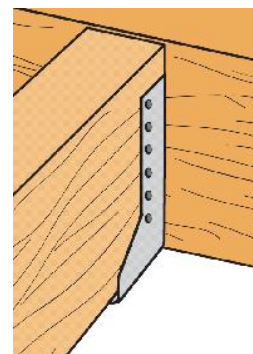
Galerie d'images



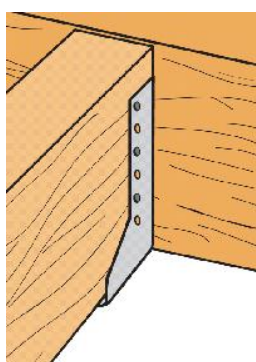
Assemblage bois massif sur solive bois.



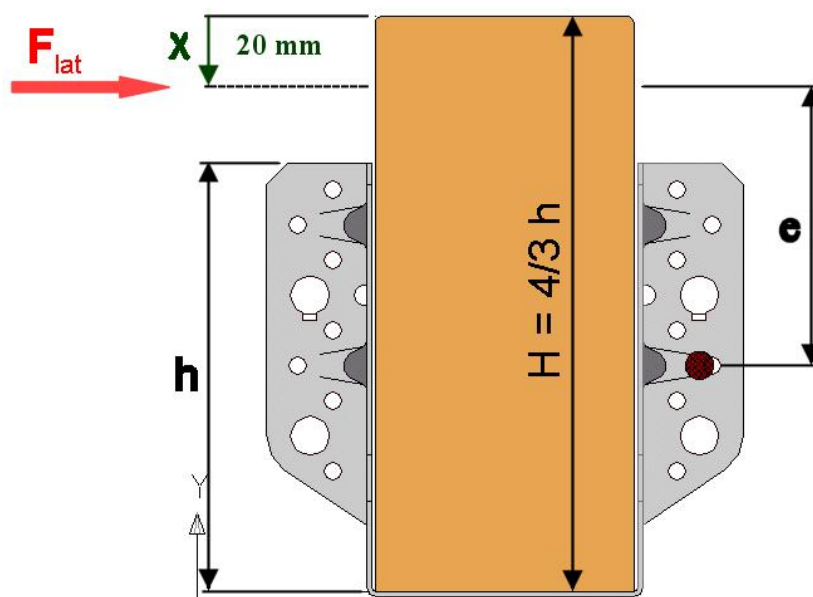
Assemblage bois massif sur poteau bois.



Fixation sur support BOIS - Clouage complet



Fixation sur support BOIS - Clouage partiel



Position de l'effort latéral situé 20 mm en dessous du haut de la solive

Plages de largeur

Types de développés	PLAGES DE PLIAGE DISPONIBLES	
	Avec perçages de pointes uniquement	Avec perçages de tirefonds et pointes
SAI200	38 à 63 mm	64 à 80 mm
SAI250	38 à 63 mm	64 à 80 mm
SAIL300	38 à 79 mm	80 à 116 mm
SAIL340	38 à 79 mm	80 à 116 mm
SAIL380	38 à 79 mm	80 à 156 mm
SAIL440	38 à 79 mm	80 à 156 mm
SAIL500	38 à 79 mm	80 à 156 mm

SIMPSON STRONG TIE

ZAC des 4 chemins
85400 Sainte Gemme la Plaine
France

Tél. : +33 2 51 28 44 00
Fax : +33 2 51 28 44 01

Les informations contenues sur ce site sont la propriété de Simpson Strong-Tie ©
Elles ne sont valables qu'associées aux produits commercialisés par Simpson Strong-Tie ©

www.simpson.fr

SAI - SAIL - Sabots Ailes Intérieures
Document généré le 17/10/2013

Classe C24 - Clouage total

Le clouage total permet d'obtenir la pleine capacité du sabot. Tous les perçages sont utilisés.

HAUTEUR BOIS PORTE:

Max = sans sollicitation latérale, la hauteur du sabot doit reprendre un minimum de 2/3 de la hauteur de la solive.

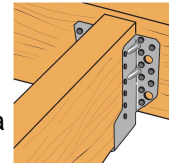
Max Flat = un effort latéral requière que la hauteur du sabot couvre un minimum de 3/4 de la hauteur de la solive.

L'effort latéral est positionné à une distance de 20 mm en dessous du haut de la solive (voir schéma).

En cas de combinaison de charge, il faut vérifier l'équation suivante:

$$\text{Charge descendante: } \left(\frac{F_{down,d}}{R_{down,d}} \right)^2 + \left(\frac{F_{lat,d}}{R_{lat,d}} \right)^2 \leq 1$$

$$\text{Charge ascendante: } \left(\frac{F_{up,d}}{R_{up,d}} \right)^2 + \left(\frac{F_{lat,d}}{R_{lat,d}} \right)^2 \leq 1$$



Largeur	Bois portés			Modèle	DIMENSIONS en mm			FIXATIONS			Valeurs caractéristiques en kN			
	Hauteur				A	B	C	Nombre		Type	Bois/Bois classe C24			
	Min.	Max.	Max. Flat					Porteur	Porté		Pointes annelées	Descendante	Ascendante	Latérale
38	85	121.50	108	SAI200/38/2	38	81	76	4	4	Ø4.0x35	2.9	1.6	0.3	1.2
	105	159	141	SAI250/38/2	38	106	76	6	6	Ø4.0x35	4.6	2.9	0.7	1.8
	146	196.50	175	SAI300/38/2	38	131	84	8	8	Ø4.0x35	8.1	4.5	1.3	2.5
60	74	105	93	SAI200/60/2	60	70	76	4	4	Ø4.0x50	3.5	2.4	0.4	2.0
	94	142.50	127	SAI250/60/2	60	95	76	6	6	Ø4.0x50	5.8	4.5	0.9	2.9
64	72	102	91	SAI200/64/2	64	68	76	6	4	Ø4.0x50	6.0	3.3	0.8	2.9
	92	139.50	124	SAI250/64/2	64	93	76	10	6	Ø4.0x50	11.6	6.6	1.6	4.9
	132	177	157	SAI300/64/2	64	118	76	16	9	Ø4.0x50	19.4	14.2	3.4	7.8
	152	207	184	SAI340/64/2	64	138	76	16	10	Ø4.0x50	23.8	13.8	2.9	7.8
	172	237	211	SAI380/64/2	64	158	76	20	12	Ø4.0x50	31.0	19.3	4.3	9.8
70	69	97.50	87	SAI200/70/2	70	65	76	6	4	Ø4.0x50	5.50	3.3	0.8	2.9
	89	135	120	SAI250/70/2	70	90	76	10	6	Ø4.0x50	11.0	6.6	1.6	4.9
	129	172.50	153	SAI300/70/2	70	115	76	16	9	Ø4.0x50	18.6	14.2	3.4	7.8
	149	202.50	180	SAI340/70/2	70	135	76	16	10	Ø4.0x50	23.2	13.8	2.9	7.8
	169	232.50	207	SAI380/70/2	70	155	76	20	12	Ø4.0x50	31.0	19.3	4.3	9.8
75	199	277.50	247	SAI440/70/2	70	185	76	26	15	Ø4.0x50	37.7	29.6	5.9	12.7
	66	93	83	SAI200/76/2	76	62	76	6	4	Ø4.0x50	5.0	3.3	0.9	2.9
	86	130.50	116	SAI250/76/2	76	87	76	10	6	Ø4.0x50	10.4	6.6	1.6	4.9
	126	168	149	SAI300/76/2	76	112	76	16	9	Ø4.0x50	17.8	14.2	3.4	7.8
	146	198	176	SAI340/76/2	76	132	76	16	10	Ø4.0x50	22.6	13.8	2.9	7.8
80	166	228	203	SAI380/76/2	76	152	76	20	12	Ø4.0x50	31.0	19.3	4.3	9.8
	196	273	243	SAI440/76/2	76	182	76	26	15	Ø4.0x50	37.7	29.6	5.9	12.7
	64	90	80	SAI200/80/2	80	60	76	6	4	Ø4.0x50	4.7	3.30	0.9	2.9
	84	127.50	113	SAI250/80/2	80	85	76	10	6	Ø4.0x50	10.0	6.6	1.6	4.9
	124	165	147	SAI300/80/2	80	110	76	16	9	Ø4.0x50	17.3	14.2	3.4	7.8
90	144	195	173	SAI340/80/2	80	130	76	16	10	Ø4.0x50	22.1	13.8	2.9	7.8
	164	225	200	SAI380/80/2	80	150	76	20	12	Ø4.0x50	31.0	19.3	4.3	9.8
	194	270	240	SAI440/80/2	80	180	76	26	15	Ø4.0x50	37.7	29.6	6.0	12.7
	224	315	280	SAI500/80/2	80	210	76	32	18	Ø4.0x50	44.3	39.9	8.1	15.7
	159	217.50	193	SAI380/90/2	90	145	76	20	12	Ø4.0x50	30.0	19.3	4.4	9.8
92	189	262.50	233	SAI440/90/2	90	175	76	26	15	Ø4.0x50	37.7	29.6	6.0	12.7
	219	307.50	273	SAI500/90/2	90	205	76	32	18	Ø4.0x50	44.3	39.9	8.2	15.7
	159	216	192	SAIL380/92/2	92	144	84	20	10	Ø4.0x50	26.6	20.7	4.2	9.8
95	186	258	230	SAI440/95/2	95	172.5	76	26	15	Ø4.0x50	37.7	29.6	6.0	12.7
	134	180	160	SAI340/100/2	100	120	76	16	10	Ø4.0x50	19.8	13.8	2.9	7.8
100	154	210	187	SAI380/100/2	100	140	76	20	12	Ø4.0x50	28.9	19.3	4.4	9.8
	184	255	227	SAI440/100/2	100	170	76	26	15	Ø4.0x50	37.7	29.6	6.0	12.7
	214	300	267	SAI500/100/2	100	200	76	32	18	Ø4.0x50	44.3	39.9	8.2	15.7

SIMPSON STRONG TIE

ZAC des 4 chemins
85400 Sainte Gemme la Plaine
France

Tél. : +33 2 51 28 44 00
Fax : +33 2 51 28 44 01

Les informations contenues sur ce site sont la propriété de Simpson Strong-Tie ©
Elles ne sont valables qu'associées aux produits commercialisés par Simpson Strong-Tie ©

www.simpson.fr

SAI - SAIL - Sabots Ailes Intérieures
Document généré le 17/10/2013

Largeur	Bois portés			Modèle	DIMENSIONS en mm			FIXATIONS			Valeurs caractéristiques en kN			
	Hauteur				A	B	C	Nombre		Type	Bois/Bois classe C24			
	Min.	Max.	Max. Flat					Porteur	Porté		Pointes annelées	Descendant	Ascendant	Latérale
102	113	148.50	132	SAI300/102/2	102	99	76	16	9	Ø4.0x50	14.1	14.2	3.4	7.8
120	144	195	173	SAI380/120/2	120	130	76	20	12	Ø4.0x50	26.2	19.3	4.4	9.8
	174	240	213	SAI440/120/2	120	160	76	26	15	Ø4.0x50	35.4	29.6	6.0	12.7
	204	285	253	SAI500/120/2	120	190	76	32	18	Ø4.0x50	44.3	39.9	8.3	15.7
136	167	228	203	AAIL440/136/	136	152	84	26	13	Ø4.0x50	32.5	28.8	6.3	12.7
140	195	270	240	SAI500/140/	140	180	84	32	16	Ø4.0x50	39.9	35.5	8.5	15.7

Classe C24 - Clouage partiel

Ce type de clouage ne permet pas d'obtenir la pleine capacité du sabot. Il répond à une mise en oeuvre précise et permet un gain de temps sur chantier.

HAUTEUR BOIS PORTE:

Max = sans sollicitation latérale, la hauteur du sabot doit reprendre un minimum de 2/3 de la hauteur de la solive.

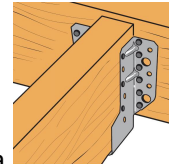
Max Flat = un effort latéral requière que la hauteur du sabot couvre un minimum de 3/4 de la hauteur de la solive.

L'effort latéral est positionné à une distance de 20 mm en dessous du haut de la solive (voir schéma).

En cas de combinaison de charge, il faut vérifier l'équation suivante:

$$\text{Charge descendante: } \left(\frac{F_{down,d}}{R_{down,d}} \right)^2 + \left(\frac{F_{lat,d}}{R_{lat,d}} \right)^2 \leq 1$$

$$\text{Charge ascendante: } \left(\frac{F_{up,d}}{R_{up,d}} \right)^2 + \left(\frac{F_{lat,d}}{R_{lat,d}} \right)^2 \leq 1$$



Largeur	Bois portés			Modèle	DIMENSIONS en mm			FIXATIONS			Valeurs caractéristiques en kN			
	Hauteur				A	B	C	Nombre		Type	Bois/Bois classe C24			
	Min.	Max.	Max. Flat					Porteur	Porté		Pointes annelées	Descendant	Ascendant	Latérale
64	92	140	124	SAI250/64/2	64	93	76	6	4	Ø4.0x50	8.4	4.2	1.1	2.9
	132	177	157	SAI300/64/2	64	118	76	8	6	Ø4.0x50	10.9	7.1	2.8	4.9
	152	207	184	SAI340/64/2	64	138	76	8	6	Ø4.0x50	12.8	7.1	2.4	4.9
	172	237	211	SAI380/64/2	64	158	76	10	6	Ø4.0x50	16.7	10.7	3.1	5.9
70	89	135	120	SAI250/70/2	70	90	76	6	4	Ø4.0x50	8.1	4.2	1.1	2.9
	129	173	153	SAI300/70/2	70	115	76	8	6	Ø4.0x50	10.6	7.1	2.8	4.9
	149	203	180	SAI340/70/2	70	135	76	8	6	Ø4.0x50	12.5	7.1	2.4	4.9
	169	233	207	SAI380/70/2	70	155	76	10	6	Ø4.0x50	16.4	10.7	3.1	5.9
	199	278	247	SAI440/70/2	70	185	76	12	8	Ø4.0x50	21.0	13.2	3.6	6.9
75	86	131	116	SAI250/76/2	76	87	76	6	4	Ø4.0x50	7.8	4.2	1.1	2.9
	126	168	149	SAI300/76/2	76	112	76	8	6	Ø4.0x50	10.3	7.1	2.8	4.9
	146	198	176	SAI340/76/2	76	132	76	8	6	Ø4.0x50	12.3	7.1	2.4	4.9
	166	228	203	SAI380/76/2	76	152	76	10	6	Ø4.0x50	16.1	10.7	3.1	5.9
	196	273	243	SAI440/76/2	76	182	76	12	8	Ø4.0x50	20.7	13.2	3.7	6.9
80	84	128	113	SAI250/80/2	80	85	76	6	4	Ø4.0x50	7.5	4.2	1.1	2.9
	124	165	147	SAI300/80/2	80	110	76	8	6	Ø4.0x50	10.0	7.1	2.8	4.9
	144	195	173	SAI340/80/2	80	130	76	8	6	Ø4.0x50	12.1	7.1	2.4	4.9
	164	225	200	SAI380/80/2	80	150	76	10	6	Ø4.0x50	16.0	10.7	3.1	5.9
	194	270	240	SAI440/80/2	80	180	76	12	8	Ø4.0x50	20.6	13.2	3.7	6.9
	224	315	280	SAI500/80/2	80	210	76	14	10	Ø4.0x50	24.6	16.8	5.3	8.8
90	159	218	193	SAI380/90/2	90	145	76	10	6	Ø4.0x50	15.5	10.7	3.2	5.9
	189	263	233	SAI440/90/2	90	175	76	12	8	Ø4.0x50	20.1	13.2	3.7	6.9
	219	308	273	SAI500/90/2	90	205	76	14	10	Ø4.0x50	24.2	16.8	5.4	8.8
92	159	216	192	AAIL380/92/	92	144	84	10	6	Ø4.0x50	15.3	10.0	2.2	4.9
95	186	258	230	SAI440/95/2	95	172.5	76	9	7	Ø4.0x50	19.9	13.2	5.7	6.9

SIMPSON STRONG TIE

ZAC des 4 chemins
85400 Sainte Gemme la Plaine
France

Tél. : +33 2 51 28 44 00
Fax : +33 2 51 28 44 01

Les informations contenues sur ce site sont la propriété de Simpson Strong-Tie ©
Elles ne sont valables qu'associées aux produits commercialisés par Simpson Strong-Tie ©

www.simpson.fr

SAI - SAIL - Sabots Ailes Intérieures
Document généré le 17/10/2013

SAI - SAIL - Sabots Ailes Intérieures

Largeur	Bois portés			Modèle	DIMENSIONS en mm			FIXATIONS			Valeurs caractéristiques en kN			
	Hauteur				A	B	C	Nombre		Type	Bois/Bois classe C24			
	Min.	Max.	Max. Flat					Porteur	Porté	Pointes annelées	Descendant	Ascendant	Laterale	Axiale
100	134	180	160	SAI340/100/2	100	120	76	8	6	Ø4.0x50	11.1	7.1	2.4	4.9
	154	210	187	SAI380/100/2	100	140	76	10	6	Ø4.0x50	14.9	10.7	3.2	5.9
	184	255	227	SAI440/100/2	100	170	76	12	8	Ø4.0x50	19.7	13.2	3.7	6.9
	214	300	267	SAI500/100/2	100	200	76	14	10	Ø4.0x50	23.8	16.8	5.4	8.8
102	113	149	132	SAI300/102/2	102	99	76	8	6	Ø4.0x50	8.7	7.1	2.9	4.9
120	144	195	173	SAI380/120/2	120	130	76	10	6	Ø4.0x50	13.8	10.7	3.2	5.9
	174	240	213	SAI440/120/2	120	160	76	12	8	Ø4.0x50	18.6	13.2	3.7	6.9
	204	285	253	SAI500/120/2	120	190	76	14	10	Ø4.0x50	22.8	16.8	5.5	8.8
136	167	228	203	AII440/136/2	136	152	84	12	8	Ø4.0x50	17.3	16.7	2.7	5.9
140	195	270	240	SAIL500/140/2	140	180	84	16	8	Ø4.0x50	22.2	17.7	4.4	7.8

SIMPSON STRONG TIE

ZAC des 4 chemins
85400 Sainte Gemme la Plaine
France

Tél. : +33 2 51 28 44 00
Fax : +33 2 51 28 44 01

Les informations contenues sur ce site sont la propriété de Simpson Strong-Tie ©
Elles ne sont valables qu'associées aux produits commercialisés par Simpson Strong-Tie ©

www.simpson.fr

SAI - SAIL - Sabots Ailes Intérieures
Document généré le 17/10/2013